

A04 & A05 Kodlås Manual



Programmeringsläge:

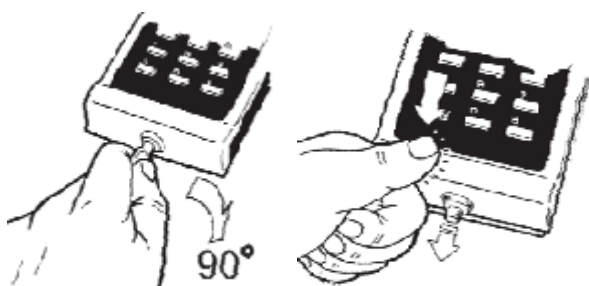
Vid driftsättning/spänningsättning startar programmeringsläget automatiskt när kapslingen stängs.

Alt. Gör en giltig passage (slå rätt kod eller tryck på öppningsknappen) lås upp och stäng kapslingen inom 45 sec.

I Programmeringsläge blinkar CODE 1, CODE 2, CODE 3, OPEN TIME under respektive funktionsknapp.

När en funktionsknapp trycks in slocknar alla textblock utom den valda, vilken lyser konstant. Efter en programmeringssekvens återinträder programmeringsläge och man kan välja att programmera nästa funktion (kod och/eller öppningstid) alternativt avsluta programmeringen genom att trycka "B".

(avslutas automatiskt efter 30 sekunders inaktivitet)



Obs. Piggan måste hoppa ur för att få bort ramen.

Exempel:

Programmering av kod 4455 på kodplats 1 samt 5 sekunders öppningstid:

1. Programmeringsläge.
2. Tryck på funktionsknapp över CODE 1.
3. Ange 4455 på knappsatsen.
4. Tryck på funktionsknapp över OPEN TIME.
5. Ange 05.
6. Avsluta med B.

Programmera ny / byta öppningskod:

1. Programmeringsläge. Slå programmeringskod, alt. öppna & stäng kapslingen.
2. Tryck funktionsknappen för den kod du vill ändra/ programmera.
3. Ange ny kod.
4. Avsluta med B.

Radera kod:

1. Programmeringsläge. Slå programmeringskod, alt. öppna & stäng kapslingen.
2. Tryck funktionsknapp
3. Avsluta med B.

20017-01 Kodlås A04 & A05

Felaktigt inslagen kod:

Blockerar kodlåset 1 min. Alt. slå rätt kod 2 gånger.

Tömma minnet:

(fabriksinställningar: Öppningstid 7 sek. Inga koder, Rättvänd reläfunktion, IR kanaler aktiva).

1. Programmeringsläge.
2. Ange A 00199200 (Summer ljuder med 6 tonstötar).

Programmeringskod: (Fr.rev.4)

Användas som ett alternativ för att komma till Programmeringsläge.

1. Programmeringsläge.
2. Tryck A20
3. Ange programmeringskoden (sexsiffrig) två gånger.
4. Avsluta med B.

OBS: Programmeringskoden får ej innehålla öppnarkod.

Tidur:

Slutning på plint 7 och 8 medför att CODE 3 ej fungerar.

Omvänd/rättvänd reläfunktion:

(Fabriksinställning: Rättvänd funktion, slutning mellan plint 3 och 4).

Programmera reläfunktion:

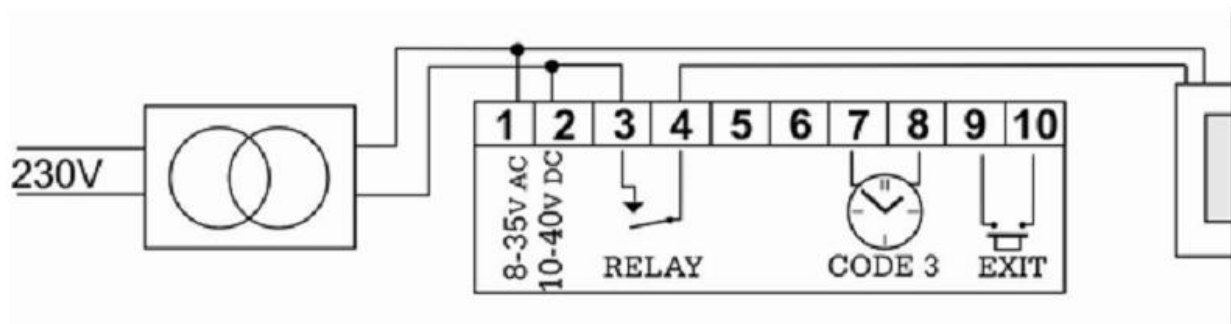
1. Programmeringsläge
2. Tryck "A 090" för omvänd funktion (reläet passivt vid dörröppning med giltig kod eller öppnknapp).
3. Tryck "A 091" för rättvänd funktion (reläet aktivt vid dörröppning med giltig kod eller öppnknapp).
4. Avsluta med B.

Programmera IR kanaler: A05 (OBS! alla IR kanaler är aktiverade från fabrik)

För att aktivera/avaktivera IR kanaler: 1=Posten, 2=Pressens Morgontjänst, 3=CityMail
4=Reklam, 5=Myndighet, Kommunal service, 6=Testsändare

1. Programmeringsläge
2. Tryck A 010 för att inaktivera IR-kanal 1, eller A 011 för att aktivera IR-kanal 1.
3. Tryck A 020 för att inaktivera IR-kanal 2, eller A 021 för att aktivera IR-kanal 2.
4. Fortsätt på samma sätt för att programmera samtliga 6 IR-kanaler.
5. Avsluta med B.

Inkopplingsexempel:



OBS. Matningsspänningen gäller för kodlåset.

Beroende på lås kopplat till kodlåset måste spänningen ökas p.g.a. eventuella spänningsförluster. Kontrollera därför spänningen direkt på låset, om lås ej öppnar.

Fakta:

- 3 koder (4-siffriga)
- Öppningstid 1-99 sekunder
- Ingång för öppnarknapp. (Relä draget hela tiden slutning finns).
- Ingång för tidur (blockering av kod 3)
- Blockering vid felslag

Temperatur: -30°C till +55°C

Spänning: 10-40 VDC / 8-35 VAC

Strömförbrukning: Vid 12V max 50 mA / 24V max 26mA

Max last, reläkontakt: 1A 30 VDC

Mått: 184x87x27 mm (HxBxD)

Copyright Axema Access Control AB, Stockholm 2012.

Axema Access Control AB är ett svenskt säkerhetsföretag som sedan 1992 utvecklar och marknadsför system och produkter för passerkontroll.

Företagets sortiment utgörs främst av passersystem, kodlås, porttelefoner och kortläsare. Utmärkande för produkterna är dess funktionalitet, användarvänlighet, kvalitet och design.

Försäljning och installation utförs av lås-, larm-, el- och säkerhetsinstallatörer.